

## โครงการ

ก่อสร้างรั้ว อบต.กะลุวอ หมู่ที่ 4 บ้านกุเบาสาลอ

ต.กะลุวอ อ.เมือง จ.นราธิวาส

---





## เงื่อนไขเพิ่มเติม ตามกฎกระทรวงกำหนดพัสดุและวิธีการจัดซื้อจัดจ้างพัสดุที่รัฐต้องการส่งเสริมหรือสนับสนุน(ฉบับที่2)พ.ศ.2563

และหนังสือคณะกรรมการวินิจฉัยปัญหาการจัดซื้อจัดจ้างและการบริหารพัสดุภาครัฐ ด่วนที่สุด ที่ กค (กวจ)0405.2/ว 78 ลงวันที่ 31 มกราคม 2565

1. หากผู้รับจ้าง/ผู้ยื่นข้อเสนอ เป็นผู้ประกอบการวิสาหกิจขนาดกลางและขนาดย่อม ให้แสดงสำเนาใบขึ้นทะเบียนผู้ประกอบการวิสาหกิจขนาดกลางและขนาดย่อม (SMEs)

2. ผู้รับจ้าง/ผู้ยื่นข้อเสนอจะต้องใช้พัสดุประเภทวัสดุหรือครุภัณฑ์ที่จะใช้งานก่อสร้างเป็นพัสดุที่ผลิตภายในประเทศไทยโดยต้องใช้น้อยกว่าร้อยละ60 ของมูลค่าพัสดุที่จะใช้ในงาานก่อสร้างทั้งหมดตามสัญญา


3. ผู้รับจ้าง/ผู้ยื่นข้อเสนอจะต้องใช้เหล็กในงาานก่อสร้าง โดยจะต้องใช้เหล็กที่ผลิตภายในประเทศไทยไม่น้อยกว่าร้อยละ90ของ ปริมาณเหล็กที่ต้องใช้ทั้งหมดตามสัญญา

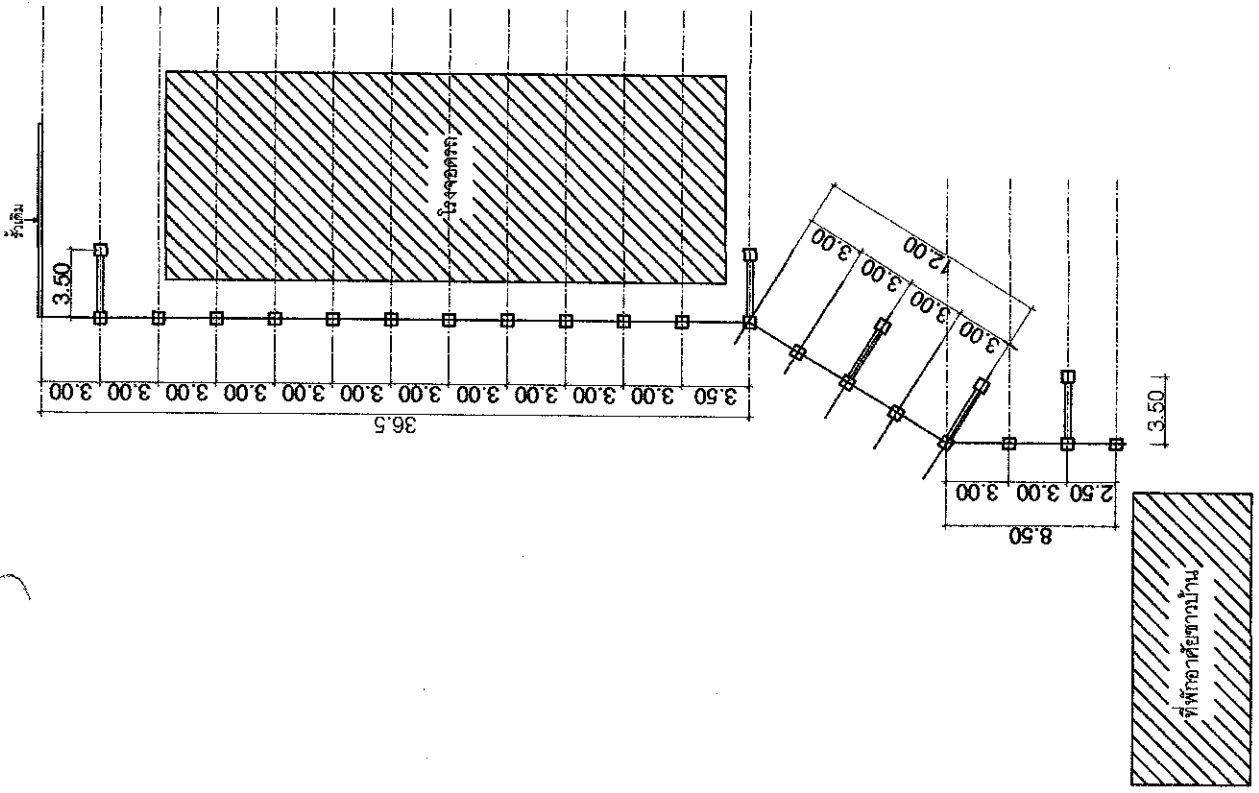
4. หากผู้รับจ้าง/ผู้ยื่นข้อเสนอ ใช้พัสดุหรือครุภัณฑ์ที่ผลิตภายในประเทศ ในงานจ้างนั้น ที่ได้รับการรับรองและออกเครื่องหมายการค้าที่ผลิตภายในประเทศไทย (made in Thailand) จากสภาอุตสาหกรรม ผู้รับจ้าง/ผู้ยื่นข้อเสนอ ต้องแสดงหนังสือรับรองสินค้า made in Thailand ที่ได้รับการรับรองจากสภาอุตสาหกรรม

5. ผู้รับจ้าง/ผู้ยื่นข้อเสนอจะต้องจัดทำแผนการใช้พัสดุที่ผลิตภายในประเทศไม่น้อยกว่าร้อยละ60ของมูลค่าพัสดุที่จะใช้ในงานจ้างทั้งหมดทำสัญญาภายใน นับถัดจากวันที่ได้ลงนามสัญญา (ภาคผนวก 2)

6. ผู้รับจ้างจะต้องจัดทำแผนการใช้เหล็กที่ผลิตภายในประเทศไทยไม่น้อยกว่าร้อยละ 90 ของปริมาณเหล็กที่ต้องใช้ทั้งหมดตามสัญญาภายใน.....วัน นับถัดจากวันที่ได้ลงนามสัญญา (ภาคผนวก 3)

7. หากผู้รับจ้าง/ผู้ยื่นข้อเสนอไม่สามารถดำเนินการตามแผนการใช้พัสดุที่ผลิตภายในประเทศได้ให้สามารถเปลี่ยนแปลงแก้ไขแผนได้ แต่ต้องก่อนการส่งมอบงานในแต่ละงวด

	โครงการก่อสร้างท่า ออบตะลิว หมู่ที่ 4 ต.ตะลิว อ.เมือง อ.บราฮีวาส	เขียนแบบ นายชวลิต พิธี หะยีแวมาเขต	ตรวจ นายนิธัม มิสง
	เห็นชอบ นายหุรม พึ่ง โอ ปลัด อบต.ตะลิว	อนุมัติ นายมุขประชาสิทธิ์ เจ๊ะเต๊ะ นายก อบต.ตะลิว	มาตราส่วน แผ่นที่ จำนวนแผ่น



แปลนพื้นที่  
มาตราส่วน 1:400



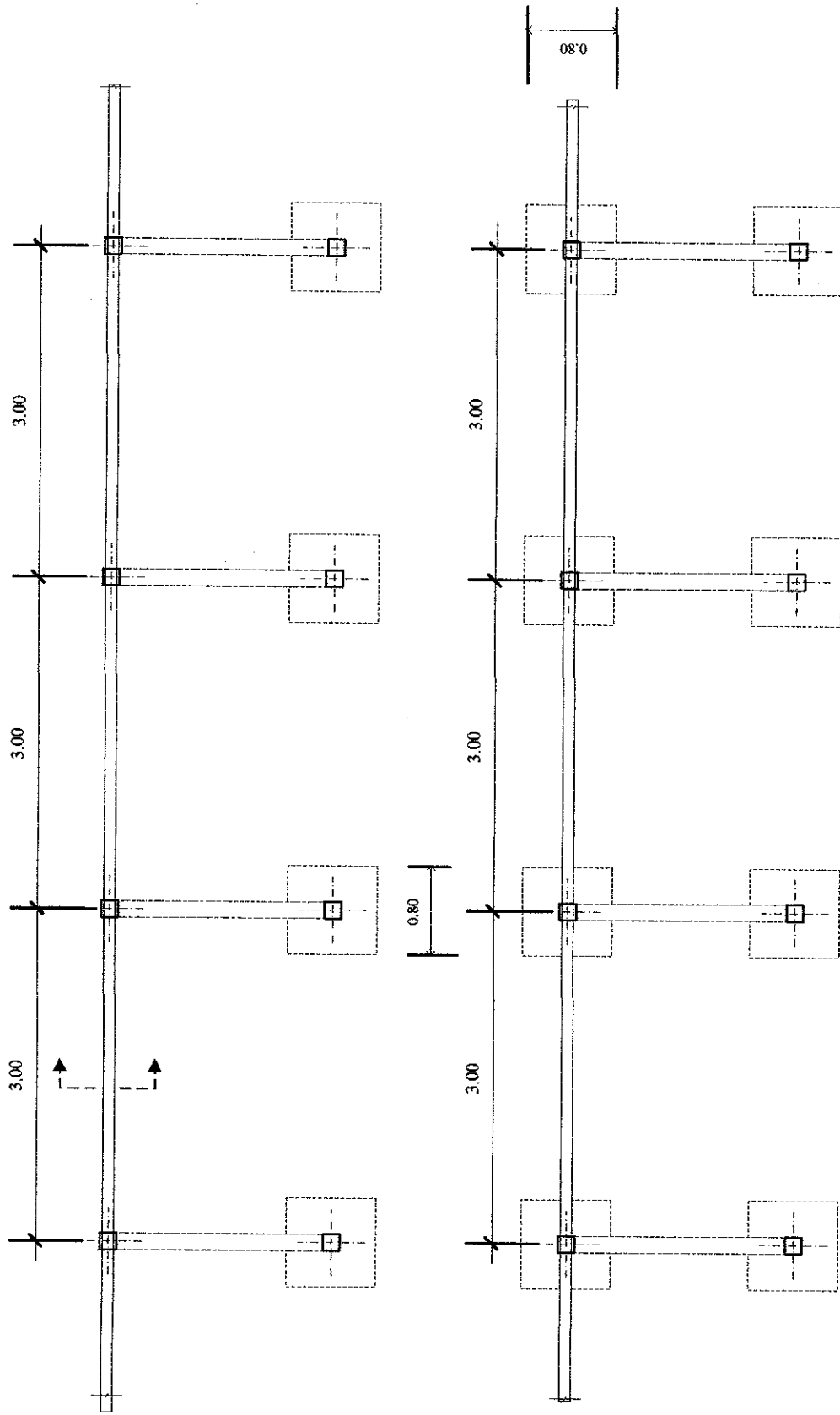
โครงการ :  
โครงการก่อสร้างอสังหาริมทรัพย์  
อสังหาริมทรัพย์ อ.เมือง จ.นครราชสีมา

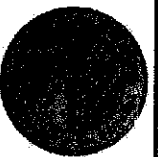
ชื่อแบบ :  
นาย สุทธิศักดิ์ ทะสิทธิ์  
ศษ.นายช่างโยธา

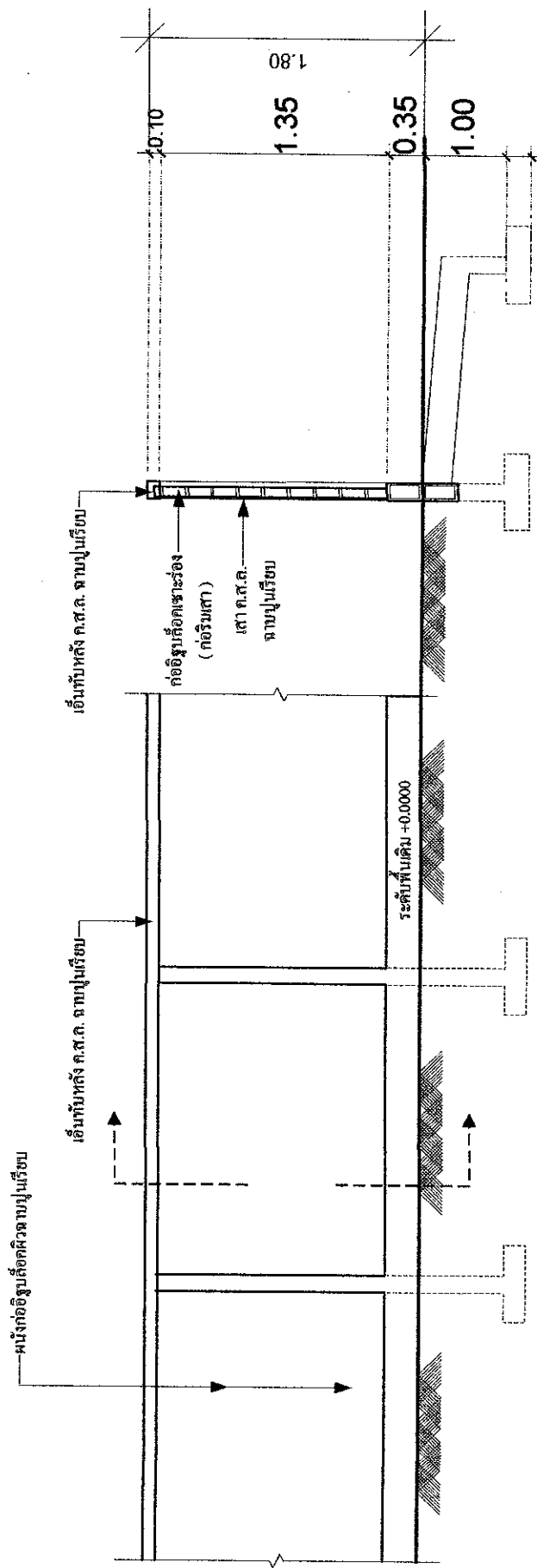
ตรวจสอบ :  
นาย วิวัฒน์ วิเศษ  
ผู้อำนวยการกองช่าง

เห็นชอบ :  
นาย ทรัพย์ พิทักษ์  
ปลัด อบต.กระตุก


อนุมัติ :  
นาย อนุชา อภิบาล  
นายก อบต.กระตุก

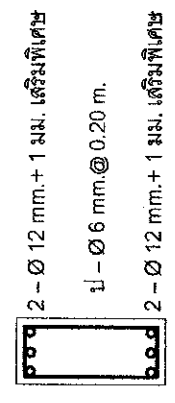
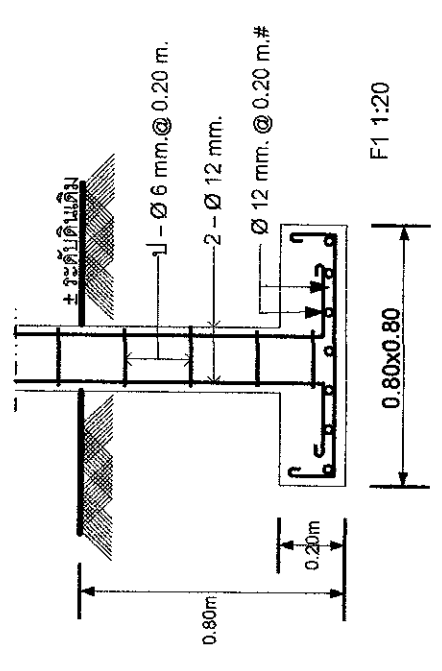


 <p>โครงการ ก่อสร้างรั้ว อมต.เกษตร อ.เมือง จ.น่าน          4</p>	<p>ชื่อแบบ: นาย ชูศักดิ์ พิทักษ์ชัยวัฒน์          ผ.ช. นายช่างโยธา</p>	<p>ตรวจสอบ: นาย นิธิวัฒน์ นิแสง          ผู้ชำนาญการกองช่าง</p>	<p>เห็นชอบ: นาย พูน ทรัพย์ใส          ปลัด อบต.เกษตร</p>	<p>อนุมัติ: นาย สุพรรณชาติ ใจสะอาด          นายก อบต.เกษตร</p>
---	--	---	--	--

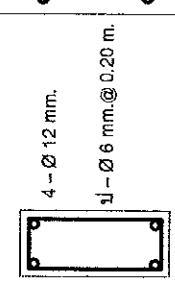
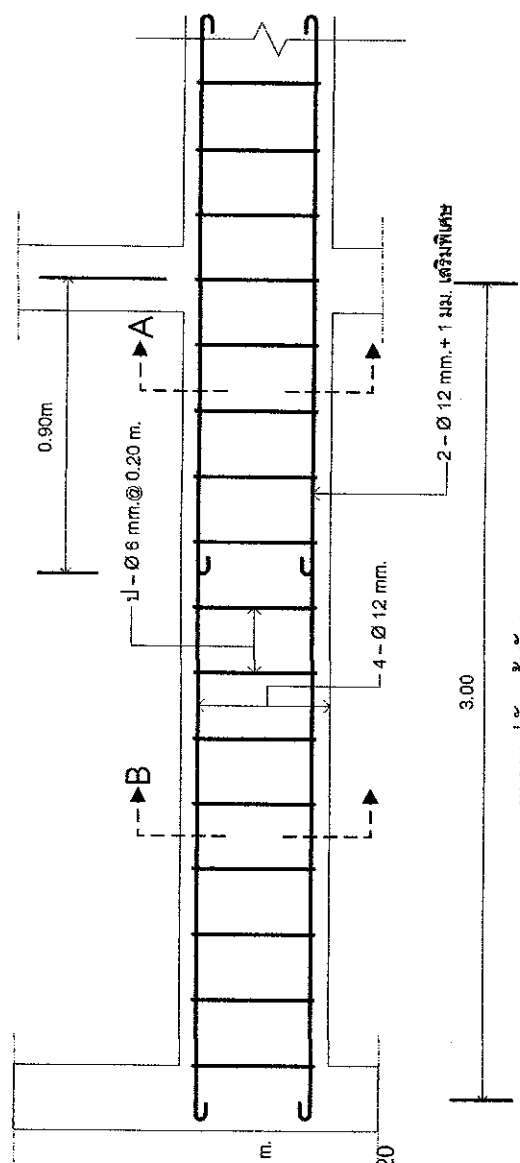


หมายเหตุ ระดับพื้น ±0.000

	<p>โครงการ: โครงการ ก่อสร้างรั้ว อบต.เกษตร หมู่ที่ 4 ต.เกษตร อ.เมือง จ.มหาสารคาม</p>	<p>เขียนแบบ: นายชูศักดิ์ วัฒนวิญญู นายช่างโยธา</p>	<p>ตรวจสอบ: นาย นิพัทธ์ นิสง ผู้ชำนาญการกลางต่าง</p>	<p>เห็นชอบ: นาย ทรัพย์ ทรัพย์ โอบต.เกษตร</p>	<p>อนุมัติ: นาย ทรัพย์ ทรัพย์ โอบต.เกษตร</p>
---	--	--	--	--	--



รูปตัด A (0.15x0.35) 1:20



รูปตัด B (0.15x0.35) 1:20

ขยายรูปตัดหน้าตัดตาม

	<p>โครงการ:  โครงการ ก่อสร้างรั้ว ออบต.กะลุวอ หมู่ที่ 4  ต.กะลุวอ อ.เมือง จ.นราธิวาส</p>	<p>เขียนแบบ:  นาย ชูศักดิ์ ทะระรัมย์  ผอ.ฝ่ายช่างโยธา</p>	<p>ตรวจสอบ:  นาย นิชำรัมย์ มีแสง  ผู้อำนวยการกองช่าง</p>	<p>เห็นชอบ:  นาย พงศ เจริญ  ปลัด อบต.กะลุวอ</p>	<p>อนุมัติ:  นาย พงศ เจริญ  นายก อบต.กะลุวอ</p>
--	--	---	--	---	---